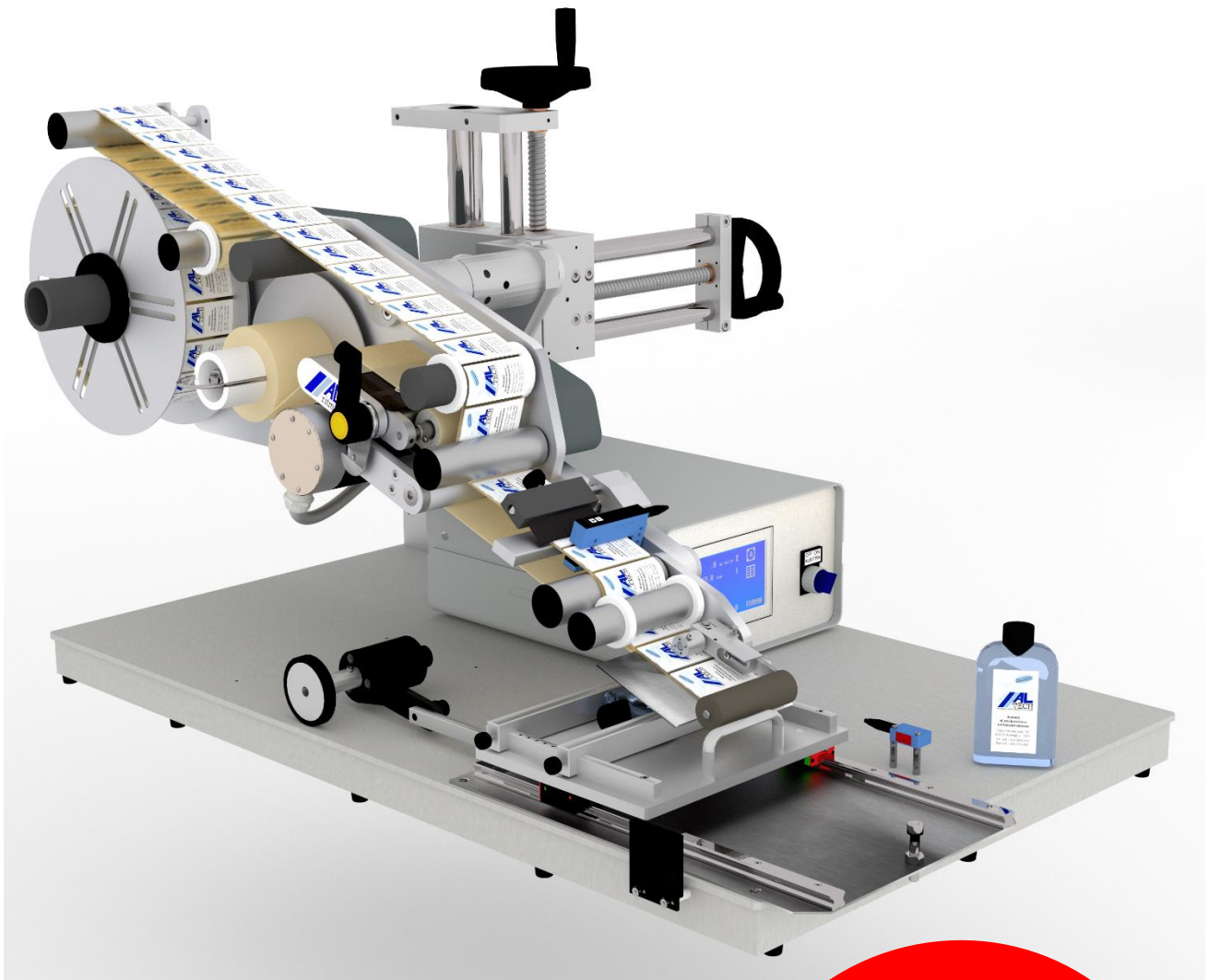


ALmatic E Kit | halbautomatischer Obenauf-Etikettierer



Obenauf-
Etikettierer ALmatic
E Kit ab CHF

8'900.-

exkl. MwSt.

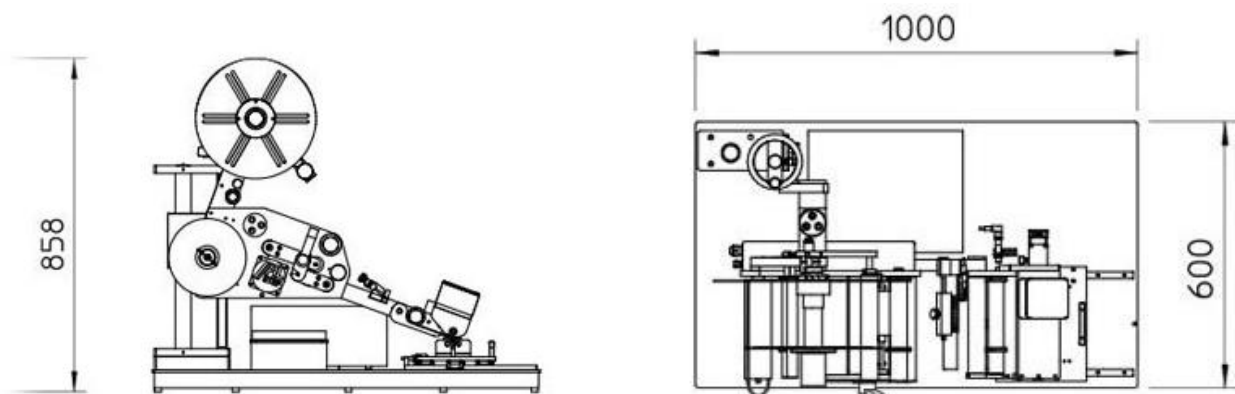


Der **ALmatic E** ist ein halbautomatischer Obenauf-Etikettierer für die Anbringung von Selbstklebeetiketten auf flachen Produkten. Er ist in einer Version mit einer maximalen Etikettenbreite von 200 mm erhältlich. Der maximale Etikettenrolle Aussendurchmesser beträgt $\varnothing 300$ mm und gewährt somit eine grosse Arbeitsautonomie. Zusätzlich kann das Etikettiergerät mit einem Thermotransferdrucker ausgestattet werden, für den Druck von z.B. dem Verfalldatum, Chargennummer, Logo, etc.

Ideal für einfache Etikettierung von Kartons, Verpackungen und rechteckigen Flaschen.

Technische Daten	ALmatic E Kit
Max. Produktdimensionen	100 x 200 mm
Max. Etikettenbreite	100 mm (Optional bis 200 mm)
Leistung	< 30 Produkte / Minute
Etikettenspender	ALritma S (Optional: ALritma M)
Maschinenabmessungen (L x B x H)	1'000 x 600 x 900 mm

Standard Layout



Verfügbare Optionen

- Verschiedene Drucksysteme (Thermotransfer, Heissprägung, InkJet)
- Verschiedenste Transportbänder, je nach Produkt
- Grundgestell aus rostfreiem Stahl AISI304