

## TP003 | Verschrauber mit Pneumatik Antrieb

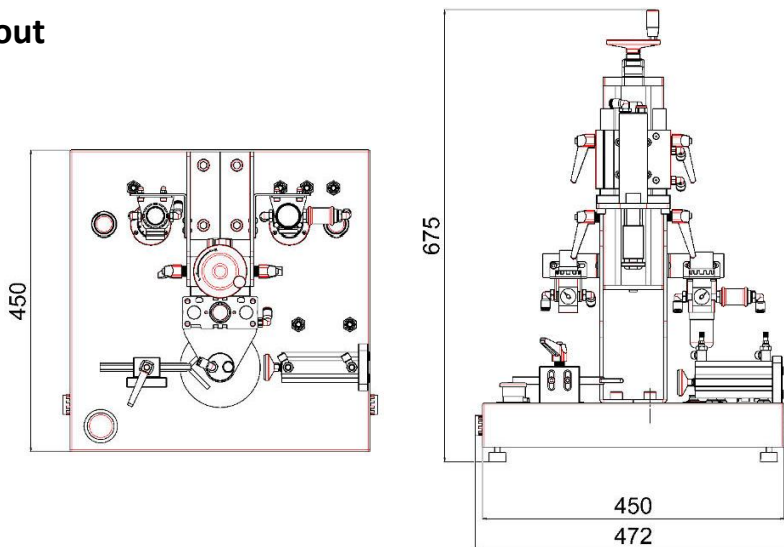


Der **TP003 Verschrauber** ist die für das präzise Verschliessen von Schraubkappen bis zu einem Durchmesser von 80 mm entwickelt worden. Durch das stufenlos einstellbare Drehmoment werden die Schraubkappen besonders schonend behandelt. Das Wechseln des Verschliesskopfes und das Einstellen des Gerätes auf ein neues Flaschenformat dauert weniger als 1 Minute.

Der **TP003 Verschrauber** wird komplett mit einem Formatsatz geliefert. Weitere Formateile für andere Kappen und Flaschengrößen bzw. Spezialanfertigungen sind optional dazu erhältlich. Zusätzlich ist der **TP003 Verschrauber** mit einem einstellbaren Druckluftzylinder ausgerüstet, der vor dem Anschraubprozess die Schraubkappe vertikal nach unten drückt.

Technische Daten	TP003
Schraubkappendimensionen	max. $\varnothing$ 80 mm / max. Höhe: 55 mm
Flaschendimensionen	max. $\varnothing$ 100 mm / max. Höhe: 350 mm
Leistung	Bis zu 250 Produkte / Minute
Antrieb	Pneumatische Druckluft 4 – 7 bar
Maschinenabmessungen (B x T x H)	472 x 450 x 675 mm
Gewicht	25 kg

## Standard Layout



## Verfügbare Optionen

- Zusätzliche Formateile für Schraubkappen
- Fusschalter

## Das TRIMACO Maschinenprogramm



### Abfüllmaschinen

- Flüssigabfüllmaschinen
- Sachet-, Stickpack- und Beutel-Verpackungsmaschinen
- Tubenfüller
- Peristaltikpumpen
- Füllsystem genestet / Isolator



### Tablettenpressen

- Einschichttabletten
- Zweischichttabletten
- Mantelkerntabletten (Tab-in-Tab)
- Brausetabletten



### Verpackungsmaschinen

- Blistermaschinen
- Tiefziehmaschinen
- Kartonierer
- Sammelpacker



### Etikettierer

- Etikettenspender
- Rundumetikettierer
- Seitenetikettieranlage
- Obenauf- / Bodenetikettierer
- Druck & Spendesystem



### Kontrollsysteme

- Codekontrolle
- Produktkontrolle
- Schriftkontrolle
- Track & Trace
- Folienrisskontrolle